

A1 (21) 419118 (22) 2016 10 14

(51) F16L 47/00 (2006.01)

F16L 59/16 (2006.01)

B29D 23/00 (2006.01)

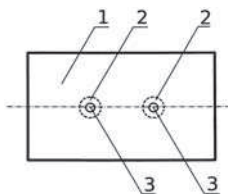
(71) CONTROL TEST SPÓŁKA Z OGRANICZONĄ ODPOWIEDZIALNOŚCIĄ, Warszawa

(72) SKOCZYŃSKI KRZYSZTOF; WOŹNIAK ANDRZEJ

(54) Osłona złącza termokurczliwa oraz sposób wytwarzania osłony złącza termokurczliwej

(57) Przedmiotem wynalazku jest osłona złącza termokurczliwa, która ma postać odcinka rury (1) z polietylenu usieciowanego w stopniu nie mniejszym niż 45% i nie większym niż 55%, korzystnie 50%. Korzystnie osłona zawiera co najmniej jedno miejsce przeznaczone na otwór (3) zadawania środka spieniającego a materiał w bezpośrednim sąsiedztwie (2) otworów (3) jest usieciowany w stopniu nie większym niż 20%. Korzystnie osłona zawiera co najmniej jeden otwór (3) zadawania środka spieniającego. Przedmiotem wynalazku jest również sposób wytwarzania osłony złącza termokurczliwej polegający na tym, że rurę z polietylenu tną się na odcinki, odcinek rury jest orientowany do założonych rozmiarów oraz jest sieciowany radiacyjnie znanymi sposobami, przy czym materiał odcinka rury (1) jest sieciowany po nadaniu mu ostatecznej średnicy i termokurczliwości poprzez orientację.

(5 zastrzeżeń)



A1 (21) 419140 (22) 2016 10 17

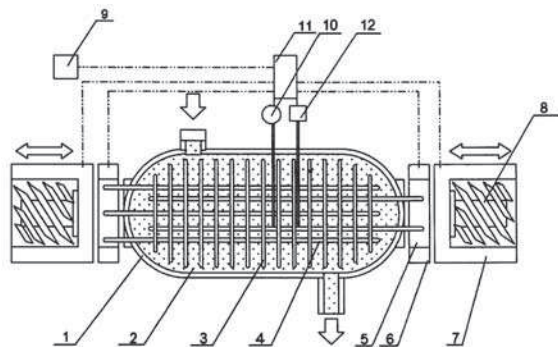
(51) F17C 1/00 (2006.01)

(71) AKADEMIA GÓRNICZO-HUTNICZA IM. STANISŁAWA STASZICA W KRAKOWIE, Kraków

(72) KWIATKOWSKI MIROŚLAW

(54) Urządzenie do adsorpcyjnego magazynowania gazu ziemnego

(57) Urządzenie do adsorpcyjnego magazynowania gazu ziemnego, przeznaczone dla dziedziny techniki obejmującej magazynowanie gazu ziemnego na potrzeby zasilania pojazdów samochodowych oraz na potrzeby zasilania systemów stacjonarnych, wykorzystujących gaz ziemny, charakteryzuje się tym, że posiada dwuścienny zbiornik (1) z materiału kompozytowego, wypełniony złożem mikroporowatego adsorbentu węglowego (2), zamontowanymi wewnątrz miedzianymi radiatorami wewnętrznymi (3) i połączonymi z nimi miedzianymi gazowymi rurkami ciepłymi (4), wyprowadzonymi z dwóch stron na zewnątrz zbiornika (1) i zamocowanymi w miedzianych stopkach (5), w których zamontowane są oporowe elementy grzejne (6), współpracujące z cyfrowym układem elektronicznym (11),



połączonym z miernikiem ciśnienia (10) i miernikiem temperatury (12) złoża adsorbentu węglowego, umieszczonych w zbiorniku (1) oraz miernikiem temperatury zewnętrznej (9), umieszczonym na zewnątrz, przy czym stopki (5) stykają się okresowo w trybie chłodzenia podczas napełniania zbiornika (1), z miedzianymi radiatorami żeberkowymi (7), wyposażonymi w wentylatory (8).

(9 zastrzeżeń)

A1 (21) 419141 (22) 2016 10 17

(51) F17C 1/00 (2006.01)

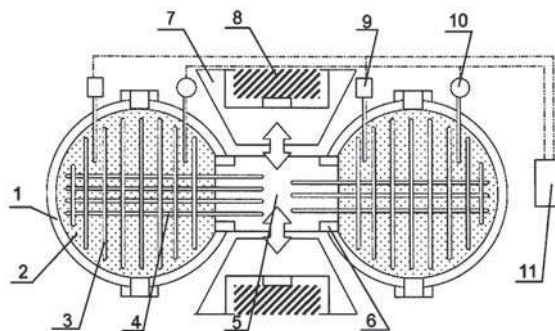
(71) AKADEMIA GÓRNICZO-HUTNICZA IM. STANISŁAWA STASZICA W KRAKOWIE, Kraków

(72) KWIATKOWSKI MIROŚLAW

(54) Kompaktowe urządzenie do adsorpcyjnego magazynowania gazu ziemnego

(57) Kompaktowe urządzenie do adsorpcyjnego magazynowania gazu ziemnego z układem redukcji efektów termicznych, przeznaczone dla dziedziny techniki obejmującej szczególnie magazynowanie gazu ziemnego na potrzeby zasilania pojazdów samochodowych oraz na potrzeby zasilania systemów stacjonarnych, wykorzystujących gaz ziemny, charakteryzuje się tym, że posiada dwa kuliste zbiorniki (1), wypełnione złożem mikroporowatego adsorbentu węglowego (2) w postaci monolitycznej z zamontowanymi wewnątrz miedzianymi radiatorami wewnętrznymi (3) i połączonymi z nimi miedzianymi gazowymi rurkami ciepłymi (4), wyprowadzonymi do cylindrycznego elementu sprzęgającego (5), wyposażonego w oporowe elementy grzejne (6) z umieszczonymi osiowo półokrągłymi dwupołożeniowymi miedzianymi radiatorami zewnętrznymi (7), z zainstalowanymi wysokoobrotowymi wentylatorami (8) o regulowanych obrotach.

(11 zastrzeżeń)



A1 (21) 419225 (22) 2016 10 22

(51) F23J 15/02 (2006.01)

F23J 15/00 (2006.01)

F23J 13/08 (2006.01)

F23J 13/06 (2006.01)

F23J 13/00 (2006.01)

F23J 11/00 (2006.01)

E04H 12/28 (2006.01)

E04F 17/02 (2006.01)

(71) HENKOR J.M. KORDYLAK SPÓŁKA JAWNA, Dębianski

(72) KORDYLAK MARIUSZ

(54) Sposób uszczelnienia komina, zwłaszcza panela wyczystkowego i zespoły uszczelnienia do tego sposobu

(57) Sposób uszczelnienia komina, zwłaszcza panela wyczystkowego, charakteryzuje się tym, że trójnik wyczystkowy o kołowym przekroju króćcą pokrywa się podtylnkową płytą czołową i tę część końcówki trójnika zamyka się płytą z dekle, przy czym trójnik wyczystkowy przed montowaniem płyty czołowej podtylnkowej zaślepia się płytką ceramiczną. Zespół uszczelnienia do sposobu przedstawionego wyżej, ma trójnik wyczystkowy (3) o przekroju koła i ma okrągłą płytkę (1), zaślepiającą otwór trójnika (3). Zespół